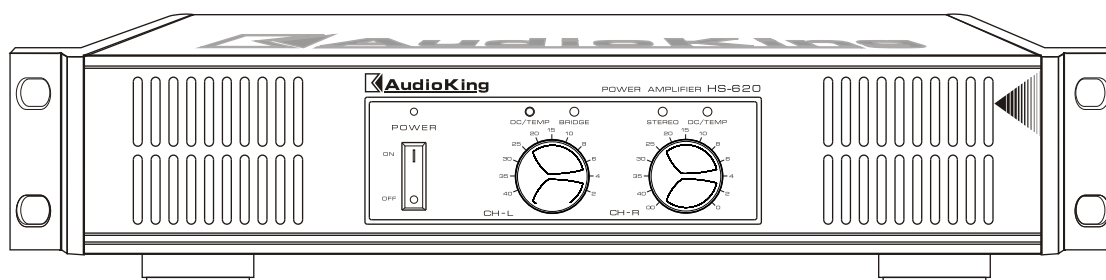


使用说明书

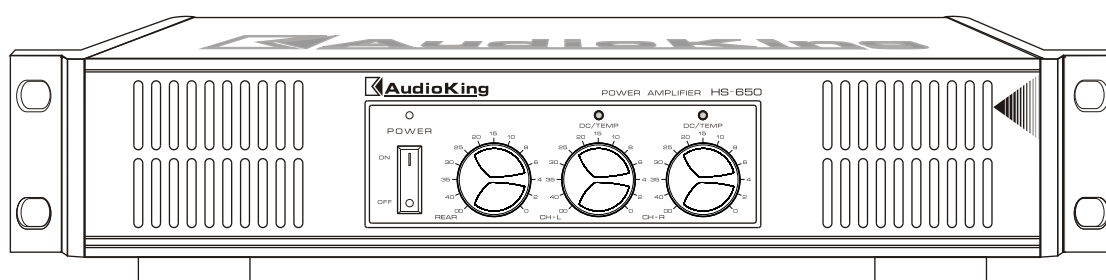
目录

设计重点.....	1
安置注意事项.....	1
前面板的功用及其名称.....	2-3
后板的功用及其名称.....	4-5
本机接线之前应注意事项.....	6
Stereo 立体输出连接法.....	6
Bridge 桥接输出连法.....	7
系统连接法.....	8-9
电器规格.....	10

HS-620
HS-700



HS-650



设计重点

- 大功率输出:
- 立体声设计，带桥接功能，工程搭配灵活方便（HS-620 HS-700）。
- 三声道后级设计，搭配效果器，回音前级使用，分离式组合（HS-650）。
- 大电流设计，可驱动重低音音箱，动态宽广。
- 2U设计，可适应各种器材配置安装系统要求。
- （电源输入、变压器温度、散热器温度）设计为可复位断路保护。

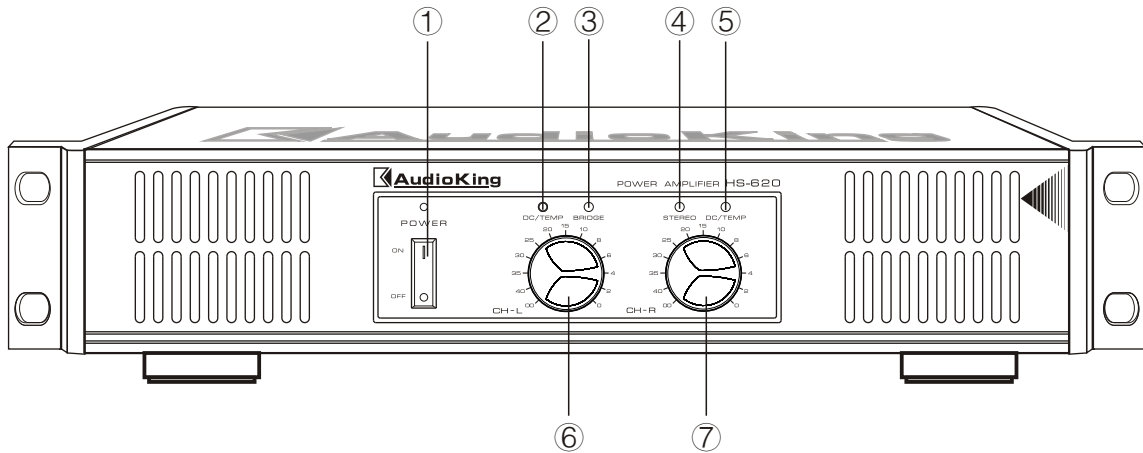
安置注意事项

- 绝对不可将棒状异物插入本机之出入风口，以避免损坏及发生危险。
- 非技术人员请勿打开机壳摸索，其内部有电压危险。
- 电源线不可拉扯或践踏以免损坏电源线。
- 主机设备上不可放置花瓶类装满液体之物品。

避免将本装置安置在下列的位置：

- 阳光可以直接照射的地方，或是靠近加热体的地方。
- 通风不良，热不易散发的地方，或是充满湿气或灰尘的地方。
- 容易发生震动或倾斜情形的不稳定地方。
- 靠近窗户以致雨水可能打到的地方。
- 靠近厨具因而可能接触烟、油、热的地方。

前面板的功能及其名称



① POWER 电源开关

按“**I**”接通电源，按“**o**”即切断电源

② DC/TEMP CH-L保护电路指示灯

功放机在电源开启或关闭后，此LED会亮3/5秒，此外，若发生以下情况，此保护电路指示灯会亮：

- 1、输出负载短路
- 2、输出过载
- 3、机器内部温度过高
- 4、当功放出现异常时

③ Bridge 桥接模式指示灯

灯亮表示功放在Bridge桥接模式下工作

④ Stereo 立体模式指示灯

灯亮表示功放在Stereo 立体声模式下工作

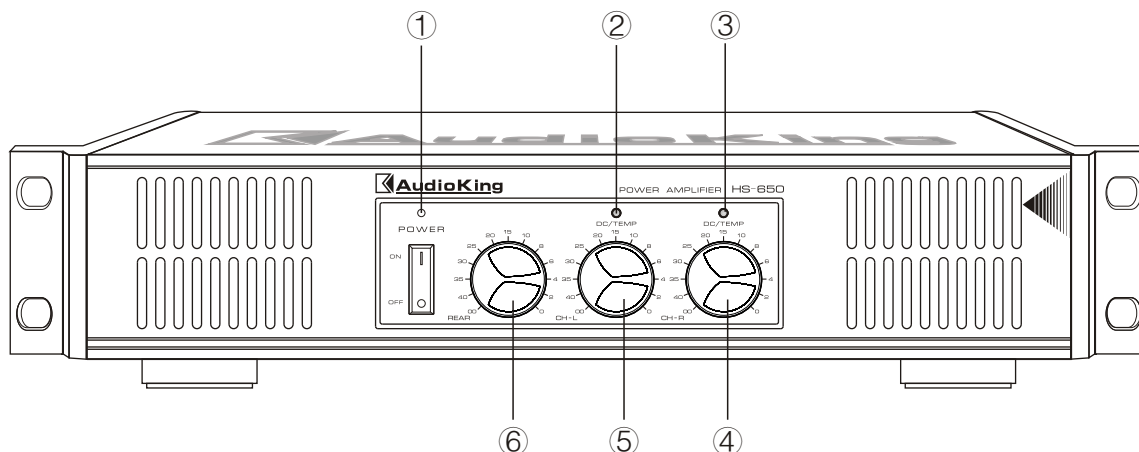
⑤ DC/TEMP CH-R 保护电路指示灯

功放机在电源开启或关闭后，此LED会亮3/5秒，此外，若发生以下情况，此保护电路指示灯会亮：

- 1、输出负载短路
- 2、输出过载
- 3、机器内部温度过高
- 4、当功放出现异常时

⑥⑦ L.R 音量大小调整

前面板的功能及其名称



① POWER 电源开关

按“**I**”接通电源，按“**o**”即切断电源

② DC/TEMP CH-L保护电路指示灯

功放机在电源开启或关闭后，此LED会亮3/5秒，此外，若发生以下情况，此保护电路指示灯会亮：

- 1、输出负载短路
- 2、输出过载
- 3、机器内部温度过高
- 4、当功放出现异常时

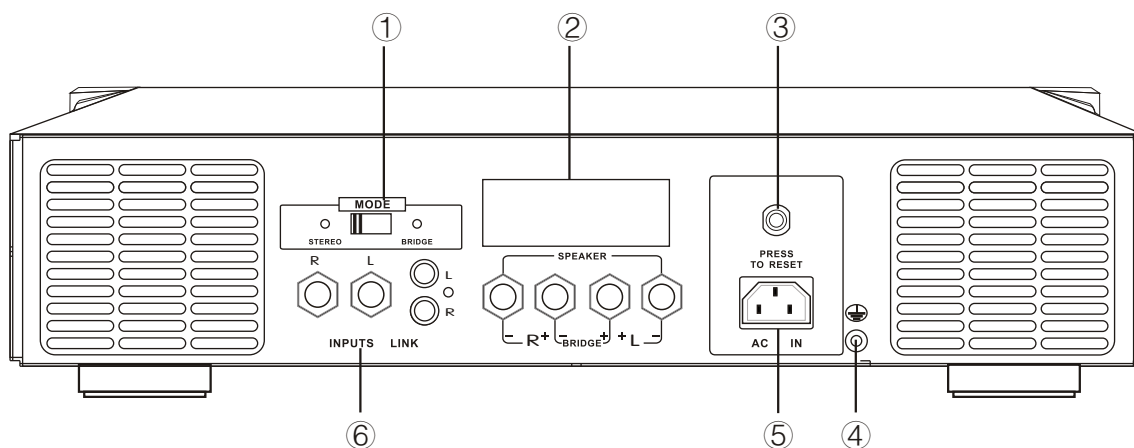
③ DC/TEMP CH-R 保护电路指示灯

功放机在电源开启或关闭后，此LED会亮3/5秒，此外，若发生以下情况，此保护电路指示灯会亮：

- 1、输出负载短路
- 2、输出过载
- 3、机器内部温度过高
- 4、当功放出现异常时

④⑤⑥ L.R.REAR 音量大小调整

后板的功能及其名称



① MODE 模式选择开关

Stereo 模式下L与R独立工作(立体声工作方式), 需输入L与R组信号源。
Bridge 模式下为单纯高功率放大器工作(桥接工作方式), 只需输入A信号源。

② SPEAKER 扬声器接线座

Stereo 模式下, 可连接8Ω扬声器2组或4Ω扬声器1组。
Bridge 模式下连接8Ω扬声器1只。

③ PRESS TO RESET 过载保护器

当出现严重输出负载短路, 输出过载、功放出现异常时, 过载保护器会断开电源。

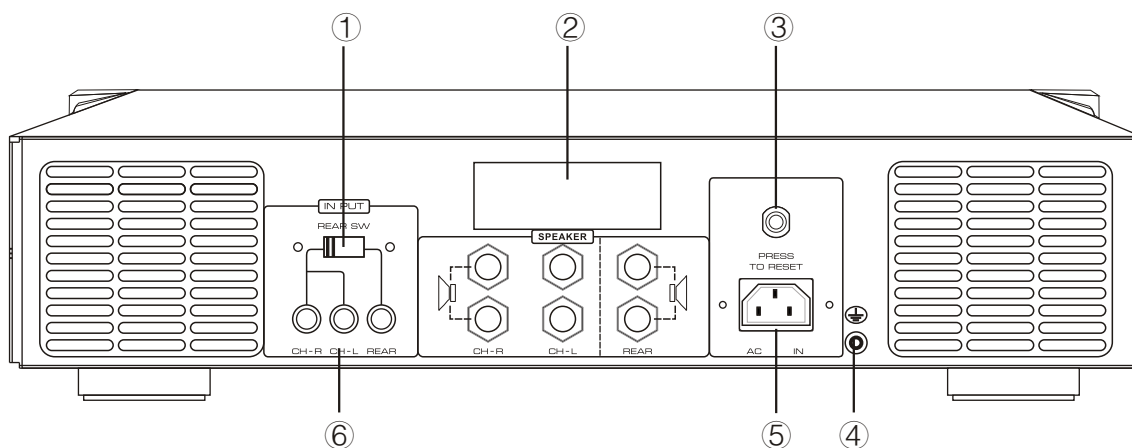
④ GND 接地端子

⑤ AC INPUT 交流电源输入接口

⑥ INPUT 输入孔

音源输入: 选择1/4插座或RCA插座, 连接方便。

后板的功能及其名称



① INPUT 输入选择开关

当开关拨向左边，输入信号状态是R.L.REAR信号独立输入；当开关拨向右边，信号相加合成REAR此方式适合前级无REAR信号接口时使用。

② SPEAKER 扬声器接线座

旋转式接线座: R.L.可独立连接8Ω扬声器2组或4Ω扬声器1组。
REAR可独立连接8Ω扬声器1组。

③ PRESS TO RESET 过载保护器

当出现严重输出负载短路，输出过载、功放出现异常时，过载保护器会断开电源。

④ GND 接地端子

⑤ AC INPUT 交流电源输入接口

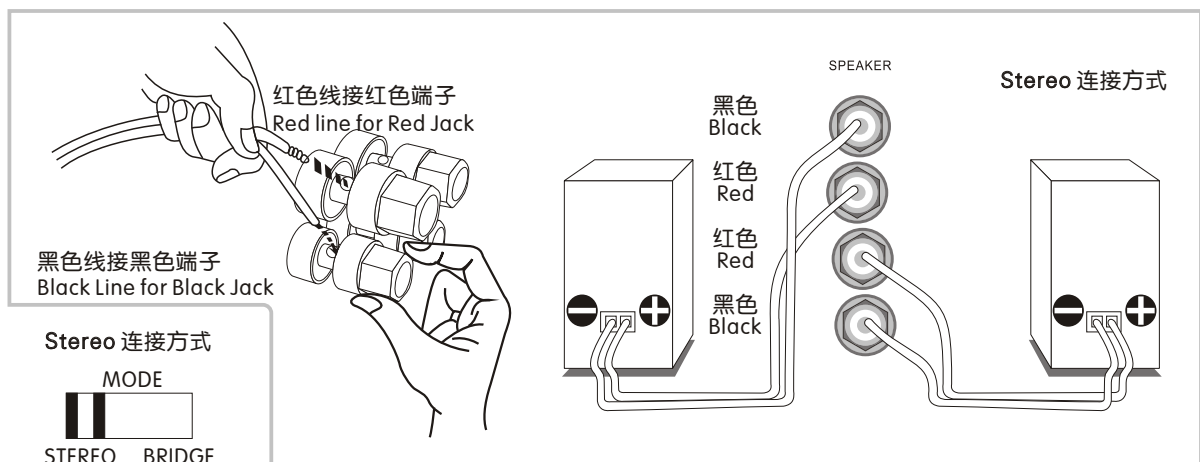
⑥ INPUT 输入孔

音源输入RCA接口，连接方便。

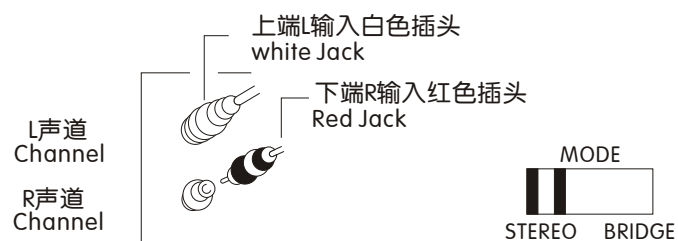
本机接线之前应注意事项

- 1、线未全部接好之前，请勿开机；
- 2、左右声道请勿接反；
- 3、请插好所有连接端子，以免产生杂音或无声；
- 4、请注意外接喇叭的阻抗。
- 5、从电源插座拆离电源时，务请握住电源线的插头。

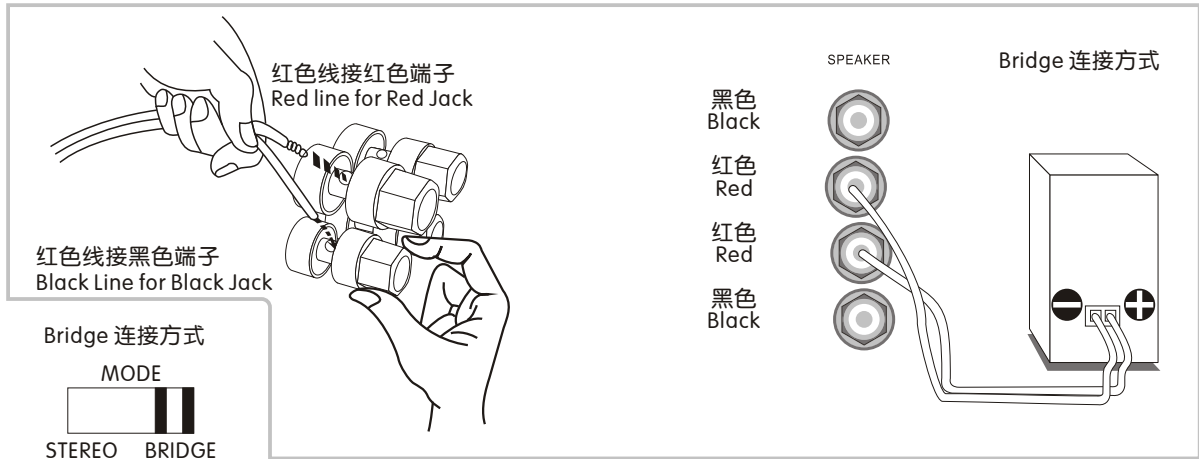
Stereo 立体输出连接法



- 1、连接入L, R组信号源。
- 2、拨MODE模式下开关到STEREO方式，开机后前板灯能正确显示。
- 3、L, R声道请勿接反。
- 4、请在关机条件下连接线材与拨动开关。



Bridge 桥接输出连接法

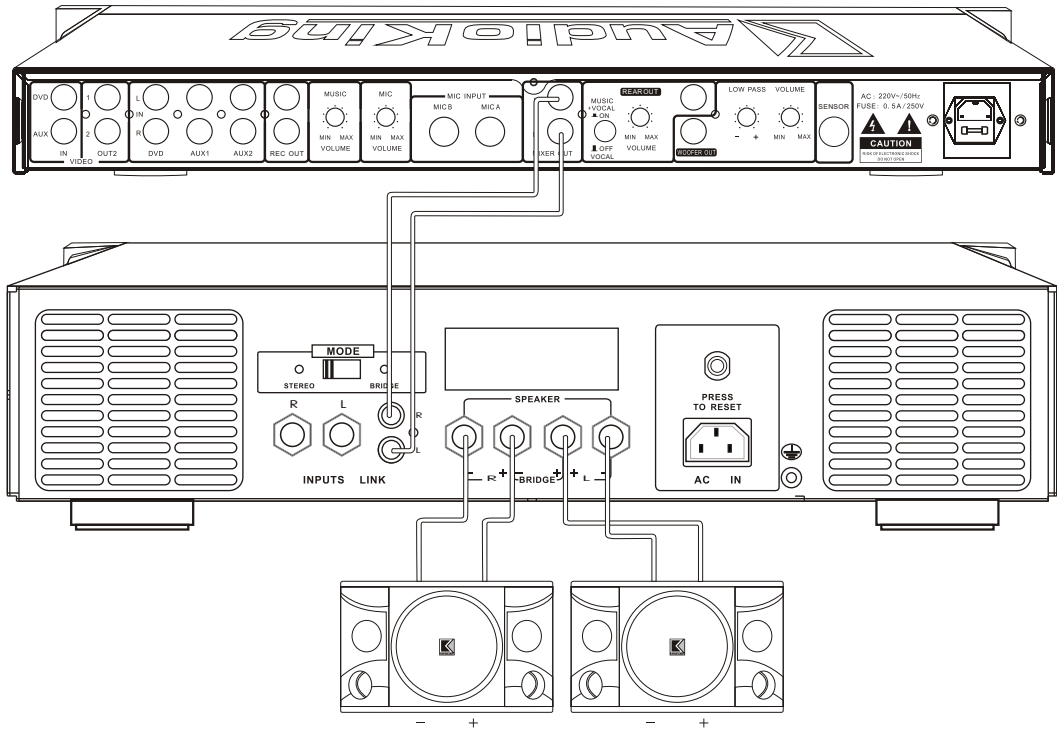


- 1、接入A组信号源。
- 2、按MODE模式下开关到Bridge方式，开机前板灯能正确显示。
- 3、请在关机条件下连接线材与拨动开关。

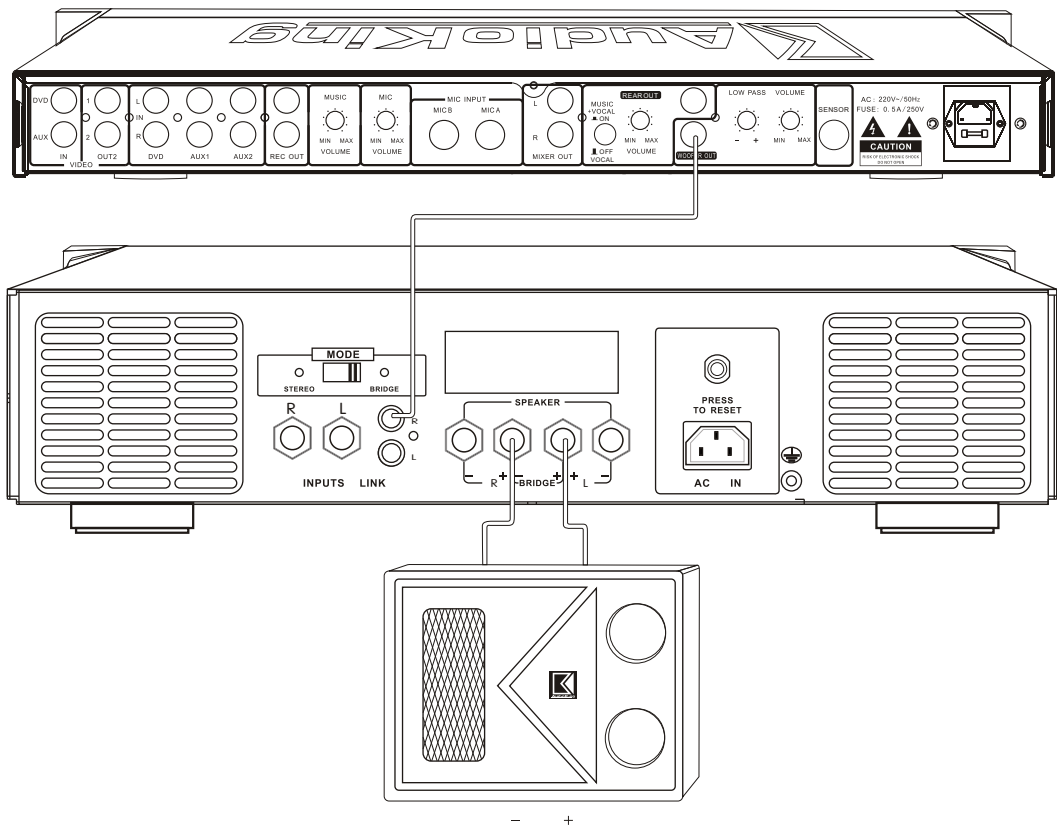


系统连接法

Stereo 连接方式

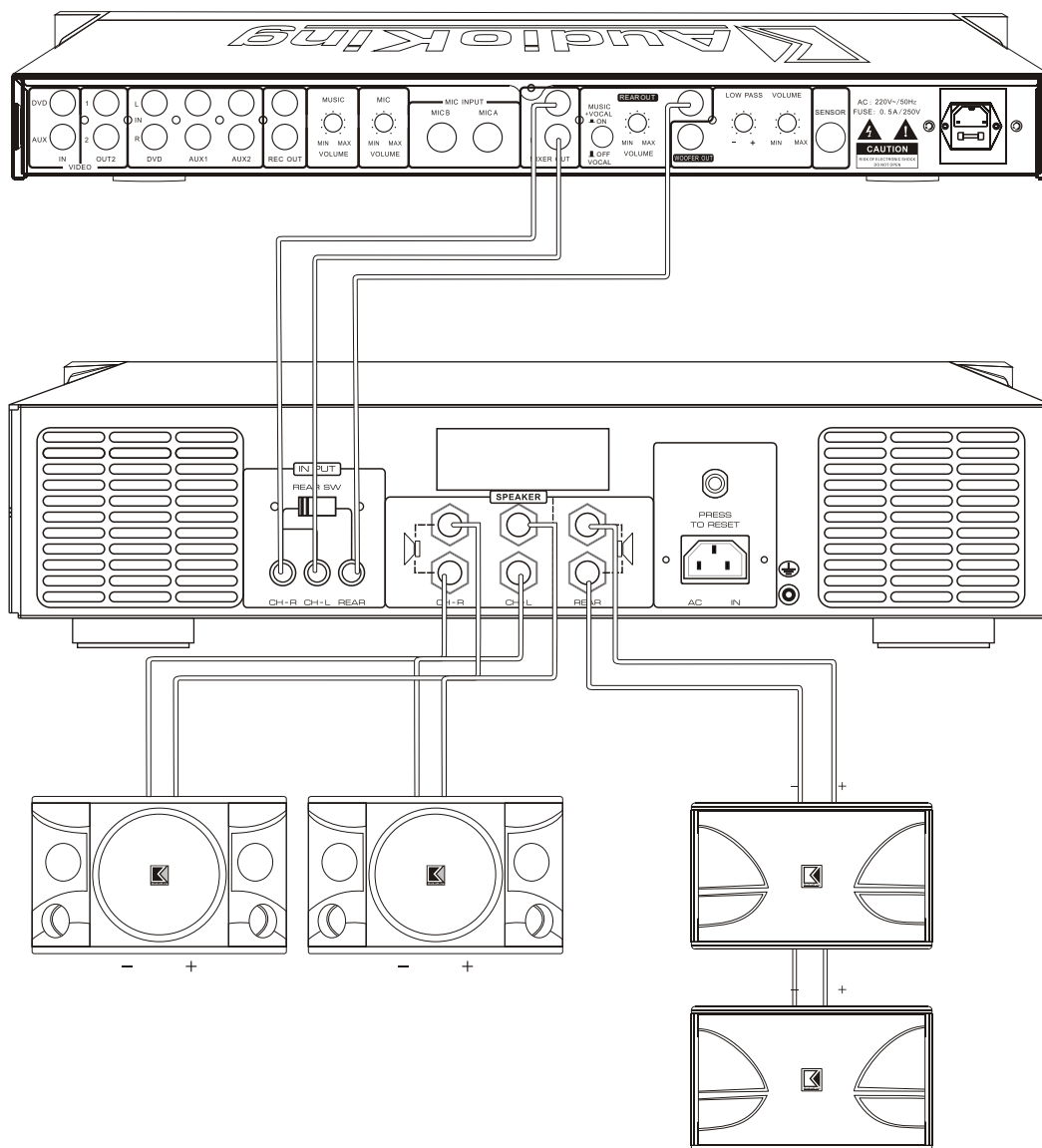


Bridge连接方式



系统连接法

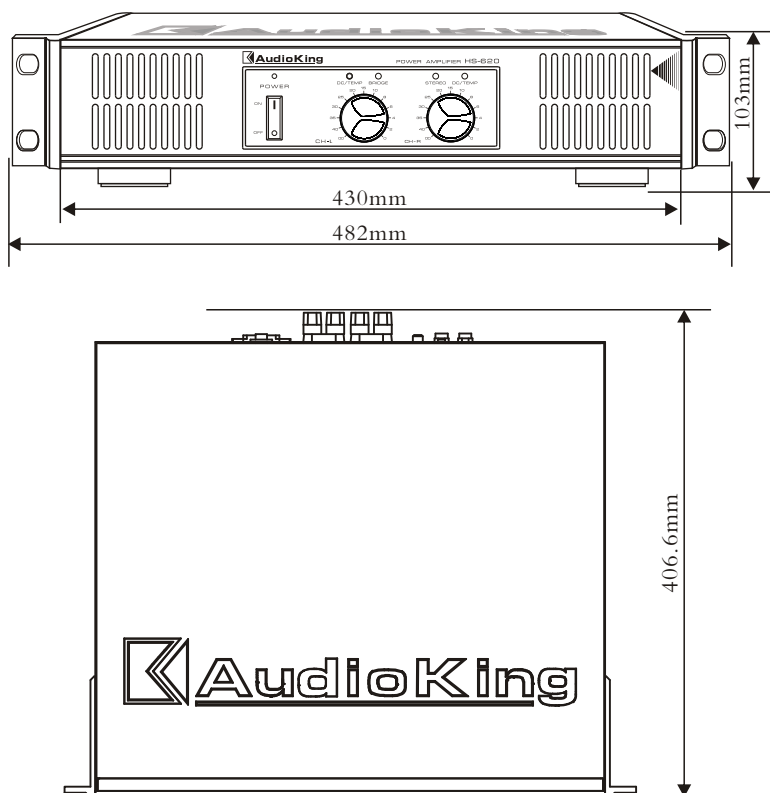
R+L+REAR 连接方式

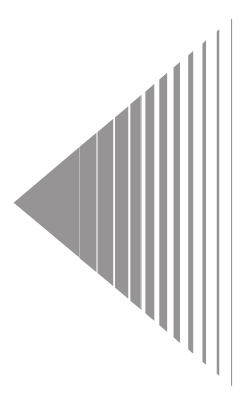


电器规格

			HS-620	HS-650	HS-700
功率输出	OUTPUT	STEREO	8Ω 400W+400W	8Ω 400W+400W	8Ω 500W+500W
			4Ω 600W+600W	4Ω 600W+600W	4Ω 750W+750W
	BRIDGE REAR		8Ω 1200W		8Ω 1500W
				4Ω 250W	
输入信号强度	INPUT	1.15V	1.15V	1.15V	
信号杂音比	S/N	80dB	80dB	80dB	
失真率	Distortion	0.1%	0.1%	0.1%	
频率响应	Frequency	20Hz~20KHz	20Hz~20KHz	20Hz~20KHz	
额定消耗功率	Power Consumption	800W	1000W	1100W	
最大消耗功率	Max Power Consumption	2200W	2600W	2950W	
重量	净重	N.W.	17.7KG	18.8KG	19.2KG
	毛重	G.W.	19.2KG	20.3KG	20.7KG
体积 (如图) Dimensions					

HS-620
HS-650
HS-700





文件名称	设计	开发	业务	核准	日期
HS-620 HS-650 HS-700 中文说明书	谢结珍				2012-9-6