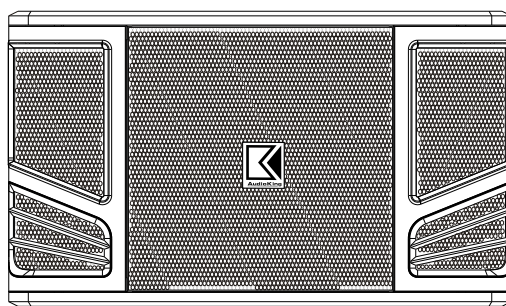
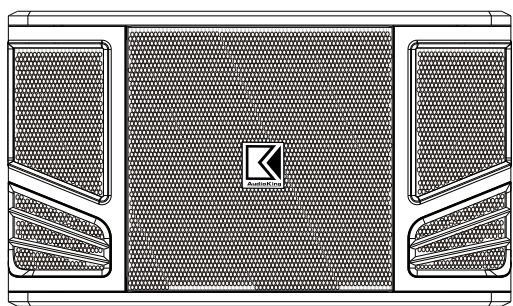


使用说明书



FK-210

设计重点说明:

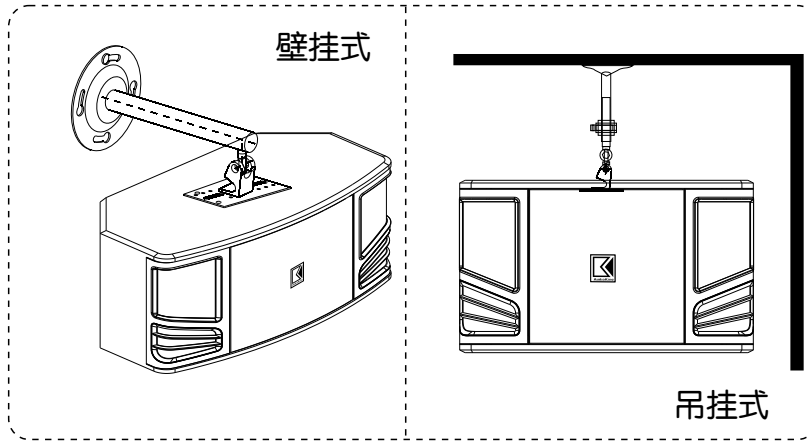
- 造型简洁有力，简易的几条线条就勾勒出音箱的力度与美感，给人一种亲和力。
- 三分频四单元设计，音乐、人声柔和通透的风格，功率大,RMS功率可达250W/8Ω。
- 歌唱豪迈、轻松、有活力，用300W-400W的功率功放推动效果更佳。

使用前的操作注意事项:

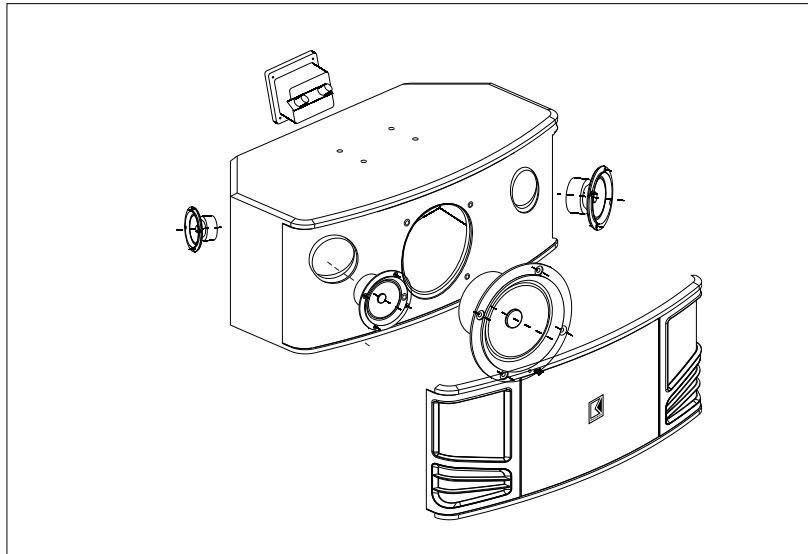
- 扬声器的最大输入功率为500瓦（最大峰值）。输入功率太高可能会损坏卡拉OK音箱，因此请务必注意将功率保持在规格贴纸的持续功率范围内。
- 即使所用的功放最大输出功率低于500瓦，也不要将扬声器的音量调得太高，或让扬声器播放失真的声音，这些都会损坏扬声器。
- 将扬声器与功放相连时，请确保功放的电源开关位于“OFF”（关）位置。
- 将功放的电源开关打到“ON”（开）位置时，请确保功放的音量处于最低位置。

壁挂图、吊挂图：

- 此型号属吊挂式、壁挂式设计，施工时请注意吊架的承载重量需大于音箱重量，同时更需注意天花板、墙壁吊挂施工时的结构安全性。

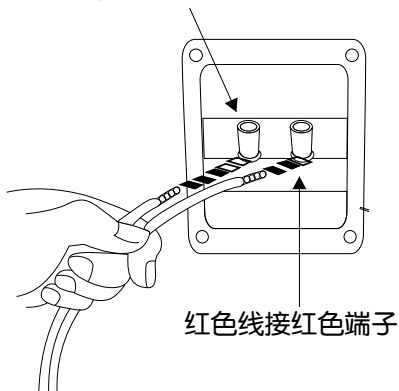


拆卸图：



喇叭线连接图：

黑色线接黑色端子



红色线接红色端子

规格：

技术指标	FK-210
低音尺寸	10"
规格	三路四单体
分频点	1KHz, 4KHz
频率响应	50Hz~ 20KHz
负载阻抗	8Ω
持续功率 (RMS.)	250WATTS
最大输入功率 (MAX.)	450WATTS
灵敏度	92dB
净重	17.2kg/对
毛重	37.8Kg/对
音箱体积 (H×W×D)	32.6×54.5×32 (cm)
纸箱体积 (H×W×D)	63.5×75.3×41.3 (cm)