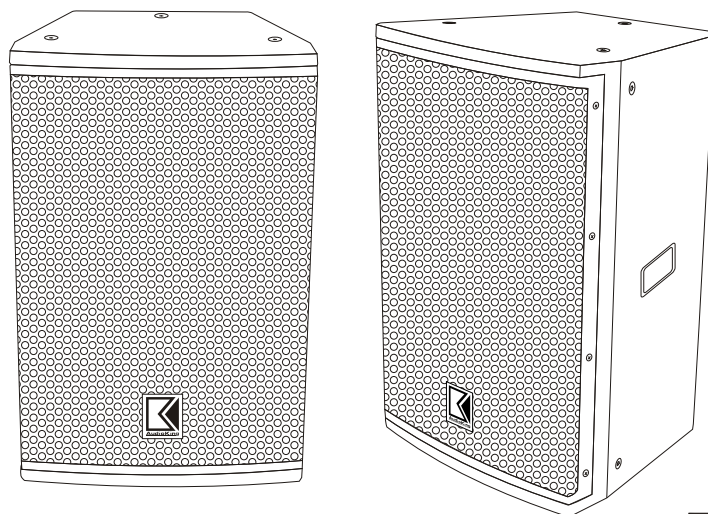


使用说明书



PA-112
PA-115

设计重点说明：

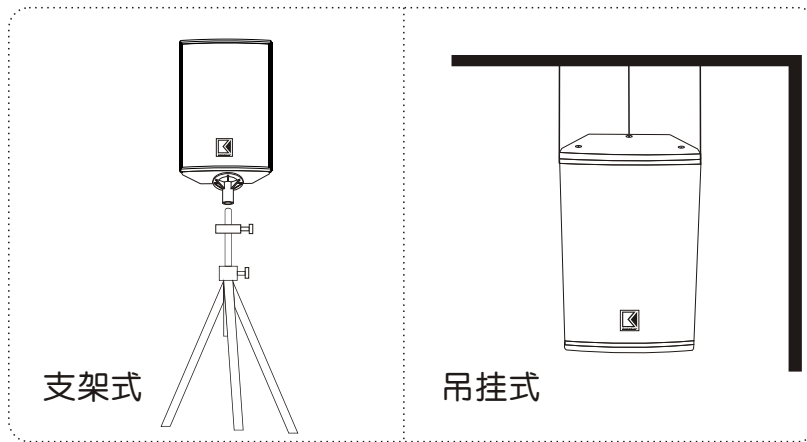
- 特别为KTV大包房开发的专业音箱。
- 低音采用特殊布质两段式悬边，配合高张力4摺式弹波，保留了KTV音箱要求低沉的低频，融合专业音箱雄浑的音色。
- 高音采用高密度磁力专业驱动器，配合10m中射程90°大覆盖角度，包房内使用音色柔美明亮，不易啸叫。
- 唱的豪迈、听得享受，提升了唱与听的效果
- 使用500W以上的功放推动效果更佳。

使用前的操作注意事项：

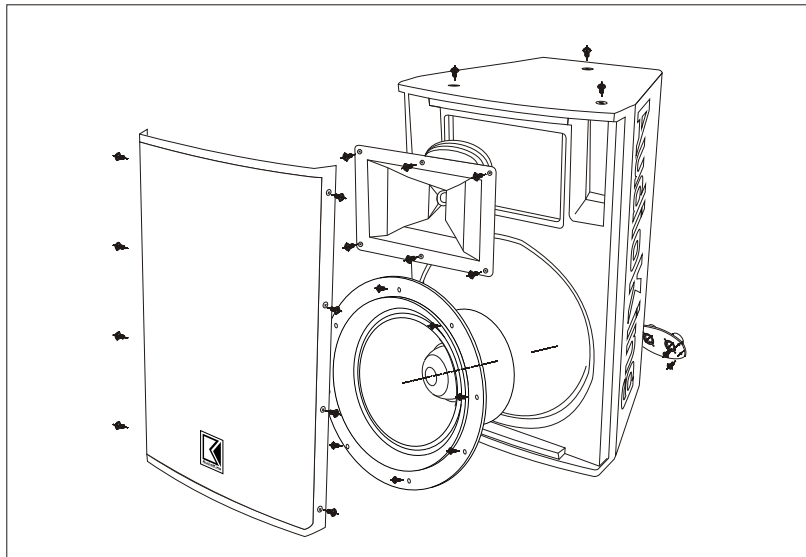
- 扬声器的最大输入功率为最大峰值。输入功率太高可能会损坏卡拉OK音箱，因此请务必注意将功率保持在规格贴纸的持续功率范围内。
- 即使所用的功放最大输出功率低于最大峰值，也不要将扬声器的音量调得太高，或让扬声器播放失真的声音，这些都会损坏扬声器。
- 将扬声器与功放相连时，请确保功放的电源开关位于“OFF”（关）位置。
- 将功放的电源开关打到“ON”（开）位置时，请确保功放的音量处于最低位置。

壁挂图、吊挂图：

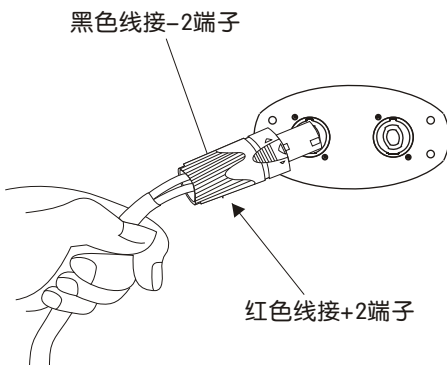
- 此型号属吊挂式、壁挂式设计，施工时请注意吊架的承载重量需大于音箱重量，同时更需注意天花板、墙壁吊挂施工时的结构安全性。



拆卸图：



喇叭线连接图：



规格：

技术指标	PA-112	PA-115
低音尺寸	12"	15"
规格	二音路二单体	二音路二单元
分频点	2.6KHz	3KHz
频率响应	45Hz~20KHz	45Hz~20KHz
负载阻抗	8Ω	8Ω
高音覆盖角度	90°×60°	90°×60°
持续功率 (RMS)	350WATTS	400WATTS
最大输入功率 (MAX)	700WATTS	800WATTS
灵敏度	95dB	97dB
净重	20.5kg/只	26.3kg/只
毛重	22.3kg/只	28.4kg/只
音箱体积 (H×W×D)	58.7×38.3×34.7 (cm)	68.3×45.3×38.7(cm)
纸箱体积 (H×W×D)	66.5×46.3×42.6 (cm)	77.8×54.5×48.0 (cm)