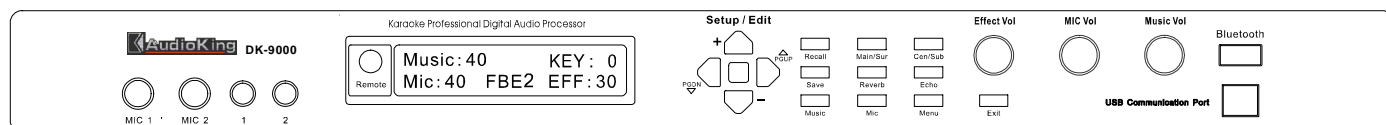


# 使用说明书



专业卡拉OK效果器

DIGITAL KARAOKE PROCESSOR

A U D I O C O R P O R A T I O N

## 注意

承蒙购买本公司产品，甚表感谢！

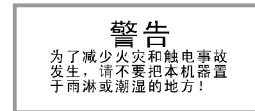
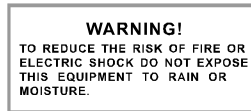
在使用本机之前，请通读本使用说明书，以便使您掌握如何正确地使用此设备，当您读完本说明书后请把它妥善保存好，以备以后查用。

在某些国家和地区，电源插头和插座的形状可能与本系统的形状有所差异，但是与本设备的连接和操作方法是相同的。

请用户务必注意：本机器为电器制品，非专业维修技术人员，不可擅自拆开机器，以免发生电击（触电）之危险！

为使得本机正常工作，不要堵塞机器前后的散热孔。

如出现故障，请与你的经销商或厂家联系。



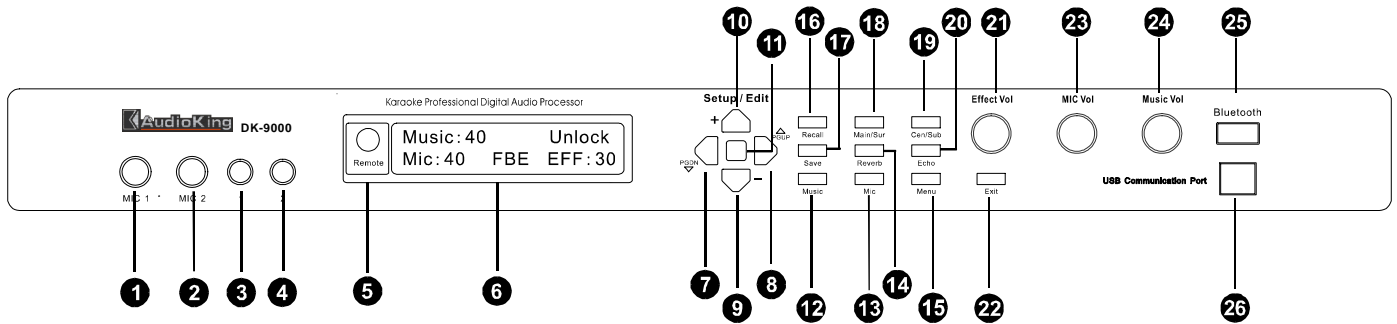
## 功能介绍

- 此系列产品是具有音箱处理器功能的卡拉OK效果器，每部分功能都独立可调。
- 采用24Bit数据总线和32Bit DSP。
- MUSIC 输入通道设有15段参量均衡
- MIC 输入通道设有双路22段参量均衡
- 主输出通道设有10段参量均衡
- 中置输出、后置输出及超低音均设有7段参量均衡。
- 麦克风有5级反馈抑制，并可选择OFF/ON。
- 可存储10种模式。
- 麦克风输出、主输出、中置输出、超低音输出、后置输出均设有压限及延时功能。
- 内设管理者模式与用户模式：用户模式在调整参数后不能存贮。
- 本机设有全功能菜单，也可通过PC界面设置。

## 目录

注意、功能介绍、目录 .....	2
前面板功能说明 .....	3
菜单功能说明 .....	4~6
前面板操作补充说明 .....	7~8
后板功能说明 .....	8
遥控器功能说明、功能连接说明、附件 .....	9
系统连接图 .....	10

## 前面板功能说明



- |   |           |                            |
|---|-----------|----------------------------|
| ① | MIC 1     | 麦克风输入端口1                   |
| ② | MIC 2     | 麦克风输入端口2                   |
| ③ | -----     | 麦克风1音量调节, 左旋音量减小, 右旋音量增大.  |
| ④ | -----     | 麦克风2音量调节, 左旋音量减小, 右旋音量增大.  |
| ⑤ | -----     | Remote                     |
| ⑥ | -----     | 显示屏                        |
| ⑦ | PGDN      |                            |
| ⑧ | PGUP      |                            |
| ⑨ | —         |                            |
| ⑩ | +         |                            |
| ⑪ | □         |                            |
| ⑫ | Music     | 音乐参数设置                     |
| ⑬ | MIC       | 麦克风参数设置                    |
| ⑭ | Reverb    | 混响参数设置                     |
| ⑮ | Menu      | 主参数设置                      |
| ⑯ | Recall    | 预设调用                       |
| ⑰ | Save      | 数据保存                       |
| ⑱ | Main/Sur  | 主声道、环绕声道参数设置               |
| ⑲ | Cen/Sub   | 中置、超低参数设置                  |
| ⑳ | Echo      | 回声参数设置                     |
| ㉑ | EFFECT    | 效果音量调节旋钮, 左旋音量减小, 右旋音量增大.  |
| ㉒ | Exit      | 退出                         |
| ㉓ | MIC       | 麦克风音量调节旋钮, 左旋音量减小, 右旋音量增大. |
| ㉔ | MUSIC     | 音乐音量调节旋钮, 左旋音量减小, 右旋音量增大.  |
| ㉕ | Bluetooth | 蓝牙接口                       |
| ㉖ | USB       | USB电脑接口                    |

## 效果器菜单功能说明

### 1. Recall

Load mode select : 1 ~ 10

### 2. Music

(1) Music to Main ch HPF

(2) Music 1 Gain: -24 ~ +12dB PEQ: 20Hz ~ 20KHz Q: 0.4 ~ 128

(3) Music Input

Channel: AUTO (VOD AUX BGM) OR COAXIAL

(4) Music Input Level

COAXIAL : 0 ~ 200

VOD AUX BGM : 0 ~ 200

### 3. Main/Sur

(1) Out Level: 0 ~ +100 Mute: L(OFF OR ON) R(OFF OR ON)

(2) MU: 0 ~ +200 MI: 0 ~ +200 Echo: 0 ~ +200 Rev: 0 ~ +200

(3) PEQ: 20Hz ~ 20KHz Gain: -24 ~ +12dB Q: 0.4 ~ 128

(4) LV: -50 ~ +6dB R: 1 ~ 100 ATT: 0.5 ~ 90ms REL: 2X ~ 32X

(5) Delay L: 0 ~ 2.24ms Delay R: 0 ~ 2.24ms

(6) SUR Level: 0 ~ +100 Mute: L(OFF OR ON) R(OFF OR ON)

(7) SUR Filter HPF FREQ: 20Hz ~ 300Hz /12dB or 24dB

(8) SUR MU: 0 ~ +200 MI: 0 ~ +200 Echo: 0 ~ +200 Rev: 0 ~ +200

(9) SUR PEQ: 20Hz ~ 20KHz Gain: -24 ~ +12dB Q: 0.4 ~ 128

(10) SUR LV: -50 ~ +6dB R: 1 ~ 100 ATT: 0.5 ~ 90ms REL: 2X ~ 32X

(11) SUR Delay L: 0 ~ 2.24ms Delay R: 0 ~ 2.24ms

### 4. Cen/Sub

(1) CEN Out Level: 0 ~ +100 Mute: OFF/ON

(2) CEN MU: 0 ~ +200 MI: 0 ~ +200 Echo: 0 ~ +200 Rev: 0 ~ +200

(3) CEN Filter HPF FREQ: 20Hz ~ 300Hz /12dB or 24dB

(4) CEN PEQ: 20Hz ~ 20KHz Gain: -24 ~ +12dB Q: 0.4 ~ 128

(5) CEN LV: -50 ~ +6dB R: 1 ~ 100 ATT: 0.5 ~ 90ms REL: 2X ~ 32X

(6) CEN Delay : 0 ~ 2.24ms

## 效果器菜单功能说明

- (1) SUB Out Level: 0 ~ +100 Mute: OFF/ON
- (2) SUB Mixer Music: 0 ~ 200 MIC: 0 ~ 200
- (3) SUB HPF: Butter(Bessel Link-R) 24dB FREQ: 20Hz ~ 300Hz
- (4) SUB LPF: Butter(Bessel Link-R) 24dB FREQ: 20Hz ~ 300Hz
- (5) SUB PEQ: 20Hz ~ 20KHz Gain: -24 ~ +12dB Q: 0.4 ~ 128
- (6) SUB LV: -50 ~ +6dB R: 1 ~ 100 ATT: 0.5 ~ 90ms REL: 2X ~ 32X
- (7) SUB Delay : 0 ~ 2.24ms

### 5. Exit

### 6. Save

Save mode select : 1 ~ 10

### 7. Mic

- (1) Feedback Mode: OFF/1 ~ 5
- (2) Noise Gate Limit: -90 ~ 6dB
- (3) Mic-1 Input Level: 0 ~ 100
- (4) Mic-1 Filter HPF FREQ: 20Hz ~ 300Hz
- (5) Mic-1 PEQ: 20Hz ~ 20KHz Gain: -24 ~ +12dB Q: 0.4 ~ 128
- (3) Mic-2 Input Level: 0 ~ 100
- (4) Mic-2 Filter HPF FREQ: 20Hz ~ 300Hz
- (5) Mic-2 PEQ: 20Hz ~ 20KHz Gain: -24 ~ +12dB Q: 0.4 ~ 128

### 8. Reverb

- (1) Level: 0 ~ +100 Direct Level: 0 ~ -100
- (2) time: Pre\_Delay: 0 ~ 200ms
- (3) HPS: 20Hz ~ 1000Hz LPS: 20KHz ~ 5KHz
- (4) PEQ: 20Hz ~ 20KHz Gain: -12 ~ +24dB Q: 0.4 ~ 128

### 9. Echo

- (1) EFF Level: 0 ~ 100 Direct Level: 0 ~ 100
- (2) Delay: 0 ~ 200ms Repeat: 0 ~ 100%
- (3) Pre\_Delay: 0 ~ 200ms Delay R: 0 ~ 100%
- (4) HPS: 20Hz ~ 10KHz LPS: 20Hz ~ 10KHz
- (5) PEQ: 20Hz ~ 20KHz Gain: -12 ~ +24dB  
Q: 0.4 ~ 128

## 效果器菜单功能说明

### 10.Menu

- (1) Init Level  
Music: 0 ~ 84    Mic: 0 ~ 84    EFF: 0 ~ 84
- (2) Max Level  
Music: 0 ~ 99    Mic: 0 ~ 99    EFF: 0 ~ 99
- (3) Init mode Factory Setup  
Select: 1 ~ 10
- (4) Dance  
mode:dance(sing auto)    dance: 0 ~ 100    sing: 0 ~ 100  
delay: 05 (15 25 35 45 55)    threshold: -90 ~ 0dBu
- (5) User mode  
mode: admin
- (6) User Mode Password

## 前面板操作补充说明

1. 开机进入主菜单，主菜单参数通过旋转面板上的六个按键(“MIC Vol”、“EFFECT Vol”、“MUSIC Vol”)进行设置；自动键盘锁在“Menu”项的“User Mode Password”里面设置，设置生效需输入键盘锁密码。
2. 按相应的功能按键，进入各功能项设置；
3. 再次按下同一功能键，进入该功能键的下层菜单设置，依次循环；
4. 按“Main/Sur”，光标在显示屏上行闪烁，进入显示屏上行设置，然后按梅花键组“Setup/Edit”进行参数设置；如上行有多项参数设置，再次按“Main/Sur”键，进入上行的下一项参数设置，依次循环；
5. 按“Cen/Sub”，光标在显示屏上行闪烁，进入显示屏上行设置，然后按梅花键组“Setup/Edit”进行参数设置；如上行有多项参数设置，再次按“Cen/Sub”键，进入上行的下一项参数设置，依次循环；
6. 密码设定时按“+”或“-”进行0~9的数字设置

## 前面板操作补充说明

7. 按“Menu”键出现一下对话框,系统所处于关闭状态,按“Setup/Edit”梅花按键组中间的□键,光标在下行闪烁

System lock  
Lock: OFF

再按功能键“+”跟功能键□输入密码进入锁定状态

Input Password  
\*\*\*\*\*

8. 本机有两种使用模式：用户模式和管理者模式。用户模式可临时更改数据，但不能保存，管理者模式数据可以更改和保存。本机出厂模式是用户模式。

操作说明：按多次“Menu”键，进入系统模式设置界面

User Mode  
mode: user

按“Setup/Edit”梅花按键组中间的□键，光标在下行闪烁再按“-”功能键进入下面对话框，再按“+”功能键跟□键输入密码

Input Password  
\*\*\*\*\*

输入正确后进入到下面界面，重新启动机起就进入了管理者模式，

User Mode  
mode: admin

按“Setup/Edit”梅花按键组中间的□键，光标在下行闪烁再按“-”功能键进入下面对话框，再按“+”功能键跟□键输入密码

Input Password  
\*\*\*\*\*

## 前面板操作补充说明

### 9. 调用:

按下“ Recall ”键进入系统调用界面

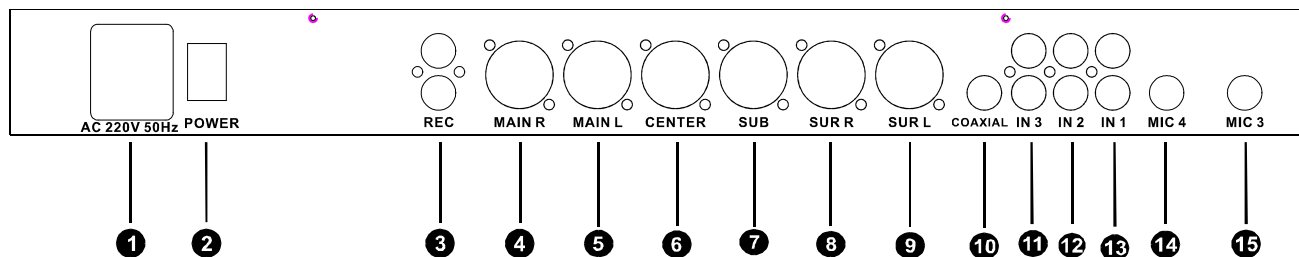
Load mode select: 6  
Factory Setup

按“Setup/Edit”梅花按键组中间的□键,光标在上行闪烁再按“+”功能键向上“-”功能键向下  
选择 1 ~ 10的其中之一 再按□键

Load from model 1  
\_ NO

再按“+”把“\_ NO ”变成“\_ YES”最后按□键完成调用

## 后板功能说明



- ① 电源插座
- ② 电源开关
- ③ 录音输出
- ④ 主声道右输出
- ⑤ 主声道左输出
- ⑥ 中置输出
- ⑦ 超低输出
- ⑧ 环绕右输出
- ⑨ 环绕左输出
- ⑩ 同轴输入
- ⑪ 音频输入3
- ⑫ 音频输入2
- ⑬ 音频输入1
- ⑭ 咪头输入4
- ⑮ 咪头输入3



## 遥控器各部分名称及其功能



## 功能连接说明

- 1、按图连接好所有的电器设备。
- 2、在接音箱时正极要对应正极，负极要对应负极。

## 附件

在拆箱取机时，请检查下列附件是否齐全：

1. 使用说明书一本；
2. 保修卡一本；
3. 合格证一本；
4. 遥控器一个。

系统连接图

